

# BSK/BSR - BILDSKÄRMSSKÅP



## ANVÄNDNINGSSOMRÅDE

Skåpen är lämpliga för montage av informations skärmar av standardtyp där hög vatten och dammtätthet erfordras. Används i industri och livsmedelsindustri och fordonsvägar, skolor, väntrum, samt informationstavlor i industrimiljö. Vid utomhus montage kan skåpen levereras isolerade med 10 mm isolermatta. Maxdjup på bildskärm 85 mm. Skyddsform IP 54-IP 65.

## PRODUKTBESKRIVNING

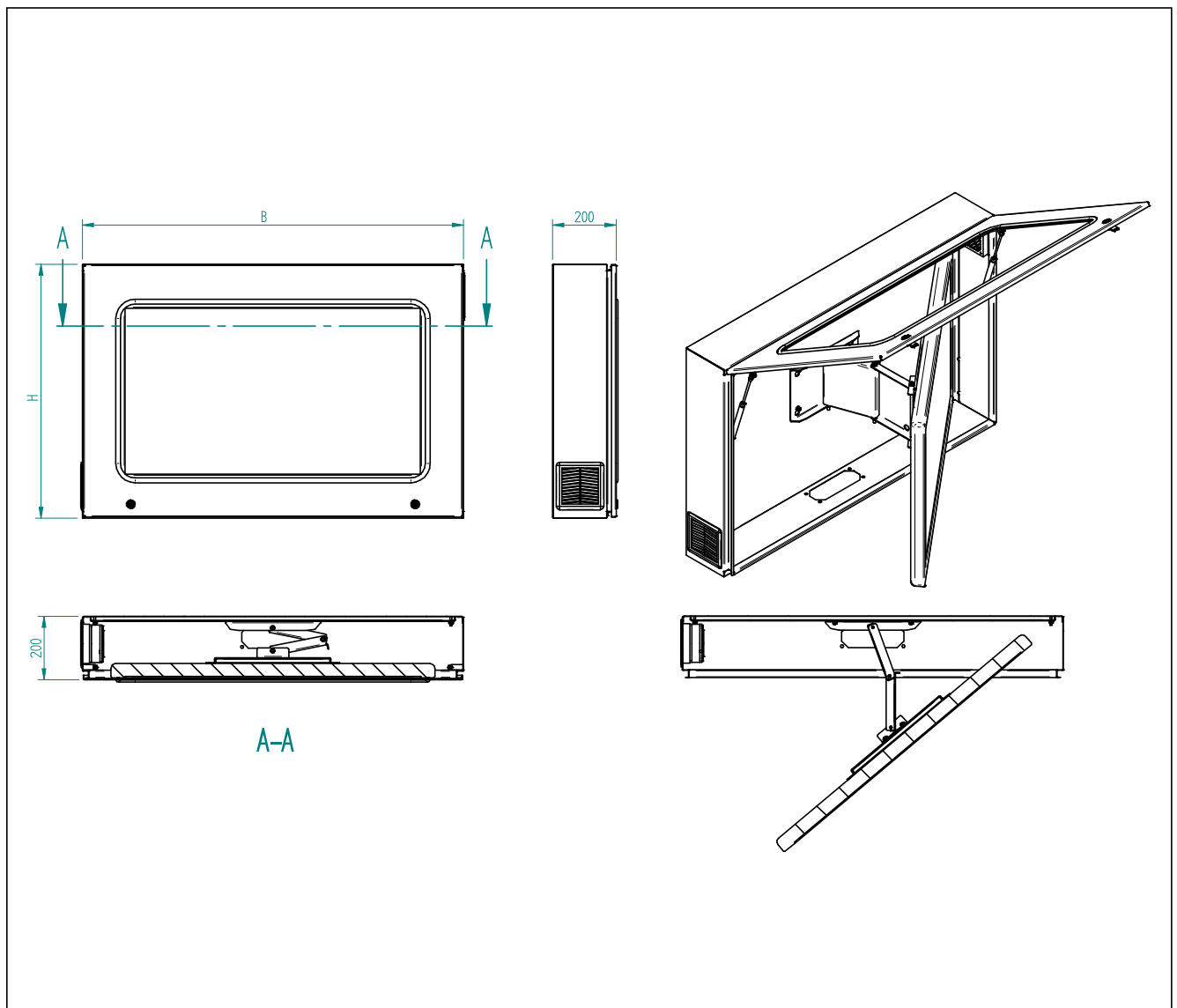
Skåpet tillverkas i rostfri stålplåt EN 1.4301 eller lackerad stålplåt RAL 9005 (svart). Dörren håltages och förses med plexiglasruta monterad i traktorlist. Bakstycket förses med svängbart VESA fäste för montage av skärm. Dörren förses med gasdämpare som öppethållare. Din-skene monteras i nederkant på montageplåt. Gavlar håltages för FPF 50 och FPF 12 KUG. Understycket håltages med en FL 21 öppning. Två blindplåtar för fläkt och filter medlevereras löst.

## Tillbehör

### VIKTIGA TILLBEHÖR FÖR BSK/BSR

Fläkt	FPF 50
Filter	FPF 12 KUG
Värmare 150 W	VE 150
Termostat fläkt	KTS 1141
Termostat värme	KTO 1140
Upphängningsjärn rostfritt	UJR 18
Upphängningsjärn förzinkade	UJ 18
Utbytesfilter till fläkt och filter	UF M12/6 st
Cylinderlås med serienyckel	TH 5/CL
Viklat väggfäste 15 grader.	VVF 15
Blindfläns svart	BLS 21
Blindfläns rostfritt	BFL 21 SRF
Packning	P 21
Flänsskruv	FSM 21
Flänsskruv rostfritt	FSM 21 SFR

## SKYDDSFORM IP 54/IP 65



### BILDSKÄRMSSKÅP serie BSK

Beställnings- nummer:	Utförande:	Mått: (Alla mått i mm) Höjd x bredd x djup	Max bildskärmsmått:	Fönstermått:	Anslutningsöppningar
<b>BSK 24</b>	Lackerad stålplåt	550 x 750 x 200	430 x 630	350 x 560	1 st FL 21
<b>BSK 32</b>	"	650 x 950 x 200	530 x 830	450 x 760	"
<b>BSK 42</b>	"	800 x 1200 x 200	670 x 1080	550 x 960	"
<b>BSR 24</b>	Rostfritt	550 x 750 x 200	430 x 630	350 x 560	"
<b>BSR 32</b>	"	650 x 950 x 200	530 x 830	450 x 760	"
<b>BSR 42</b>	"	800 x 1200 x 200	670 x 1080	550 x 960	"